

313

ビュッフェ用品
スニーズガード

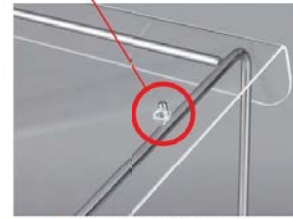
AC: アクリル樹脂 ST: ステンレス

03

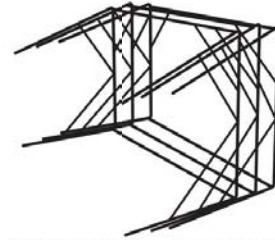
ビュッフェ用品



引っ掛けるだけ



●アクリル板は取り外し可能。



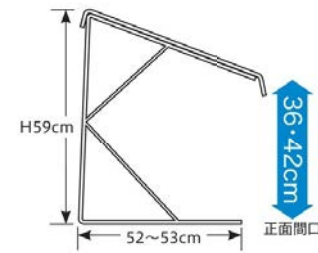
●アクリル板を取り外して重ねて収納出来ます。

什器

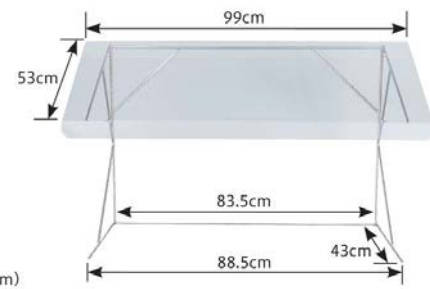
スニーズガード

盛器・盛皿

備品



(間口高 36cm ⇒ 奥行き 52cm・42cm ⇒ 奥行き 53cm)



直運
60cmスニーズガード 600×520×590 AC ST
7-313-1 (11020775) 間口高36cm ¥39,000
7-313-2 (11020776) 間口高42cm ¥39,000

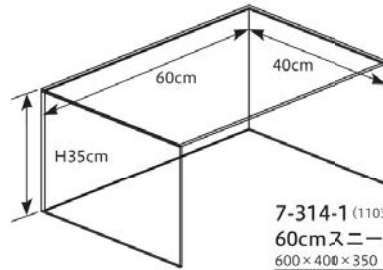
●正面間口の高さが36cmと42cmの2種類ございます。
●セッティングテーブルの高さが75cm以上には間口高36cmタイプ、セッティングテーブルの高さが75cm以下には間口高が高い42cmタイプが適しています。

直運
99cmスニーズガード 990×520×590 AC ST
7-313-3 (11020770) 間口高36cm ¥45,500
7-313-4 (11020771) 間口高42cm ¥45,500

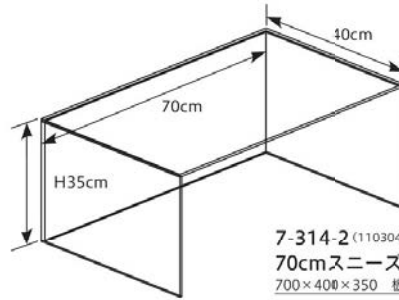
直運 商品はメーカーから直送の為、運賃は別途請求になります。

AC: アクリル樹脂 木: 木製品

スニーズガード 箱タイプ



7-314-1 (11030460) ¥18,800
60cmスニーズガード箱タイプ AC
600×400×350 板厚3mm



7-314-2 (11030470) ¥21,000
70cmスニーズガード箱タイプ AC
700×400×350 板厚3mm

03

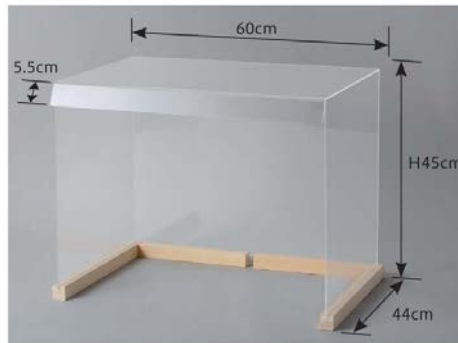
ビュッフェ用品

什器

盛器・盛皿

備品

スニーズガード 木製脚付タイプ



7-314-3 (11024530) ¥31,000
60cmスニーズガード
(ひさし付) 木製脚付タイプ AC 木
600×440×450 板厚3mm

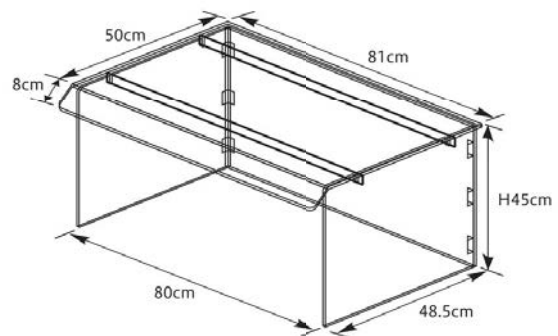
スニーズガード 組立タイプ



収納時



●コンパクトに収納がポイント。



7-314-4 (11030490) ¥55,000
81cmスニーズガード組立タイプ AC
810×570 板厚3mm

315 | ビュッフェ用品
スープジャー・ピッチャー

ST: ステンレス PC: トライタン (飽和ポリエステル樹脂)

03
ビュッフェ用品

スープジャー



7-315-1 (80115330) **直運**
湯煎式電気スープケトル **ST**
φ350×H390 **¥60,000**

電源: 単相 100V 50/60Hz
消費電力: 600W
容量: 10ℓ (満水)
温度調節: 30℃~90℃ (ダイヤル式)
サーモスタット: バイメタル式
サーモスタット (105℃)
温度過昇防止装置: 手動復帰型バイメタル式
サーモスタット (115℃)
コードの長さ: 約1.5m
質量: 約6.5kg
●内部容器はステンレス製です。



什器

盛器・盛皿

備品

透明ドリンクピッチャー ^{トライタン}Tritan™ 製。丈夫でガラスのような透明度。

洗浄機対応



7-315-2 (50024595) **直運**
2重ドリンクピッチャー クリア **PC**
205×145×250 **¥6,400**

7-315-3 (50024600) **直運**
2重ドリンクピッチャー ブラック **PC**
2C5×145×250 **¥6,400**

7-315-4 (50C24605) **直運**
ドリンクピッチャー クリア **PC**
210×145×225 **¥4,500**



真空断熱ステンレスポット



卓上ステンレスポット 0.7ℓ 190×120×H165 **ST**
7-315-5 (50024610) 墨 **直運** **¥6,000**
7-315-6 (50024615) 寿 **直運** **¥6,000**

卓上ステンレスポット 1.0ℓ 190×125×H190 **ST**
7-315-7 (50024620) 墨 **直運** **¥6,500**
7-315-8 (50024625) 寿 **直運** **¥6,500**

卓上ステンレスポット 1.5ℓ 190×125×H230 **ST**
7-315-9 (50024630) 墨 **直運** **¥7,200**
7-315-10 (50C24635) 寿 **直運** **¥7,200**

直運 商品はメーカーから直送の為、運賃は別途請求になります。

電気式 羽釜型ウォーマー



ホテルやレストラン等の
ビュッフェバイキングに最適！

- 炊きたてのご飯を羽釜で保温。和の雰囲気と美味しさを演出。
- 電気式(100V)で外観もコンパクト！設置し易く、簡単操作。



羽釜ウォーマー (直運)
 7-316-1 (80115480) 2升用(FHW20A) **¥197,000**
 7-316-2 (80115490) 3升用(FHW30A) **¥203,000**
 材質：羽釜/アルミ(内面テフロン加工) 蓋/ひのき

	FHW20A	FHW30A
釜 サイズ	φ280×H307(木蓋含む)	φ300×H322(木蓋含む)
釜 サイズ(内)	φ264×H208	φ284×H223
セットサイズ	454×454×H363	454×454×H368
木台サイズ	454×454×H185	
電源	単相100V 50/60Hz	
消費電力	300W	
容量	11.0ℓ	15.3ℓ
質量	14kg	

※本製品は保温機能のみの電気式ウォーマーです。(炊飯機能はありません。)

03

ビュッフェ用品

什器

盛器・盛皿

備品

ビュッフェウォーマー 温かい食材を下側から保温する、オープンタイプのウォーマーです。



(直運)
 7-316-3 (70020960) **¥105,000**
 FWB60A ビュッフェウォーマー
 600×420×H67

電源/単相 100V 50/60Hz
 定格消費電力/200W
 質量/5kg
 温度調節：可変式サーモスタット
 温度範囲：プレート温度 約30～90℃

木枠

ビュッフェウォーマー用の
化粧枠です。



※設置イメージ

(直運) 商品はメーカーから直送の為、運賃は別途請求になります。

透明樹脂 ガラス器

318 - 342

